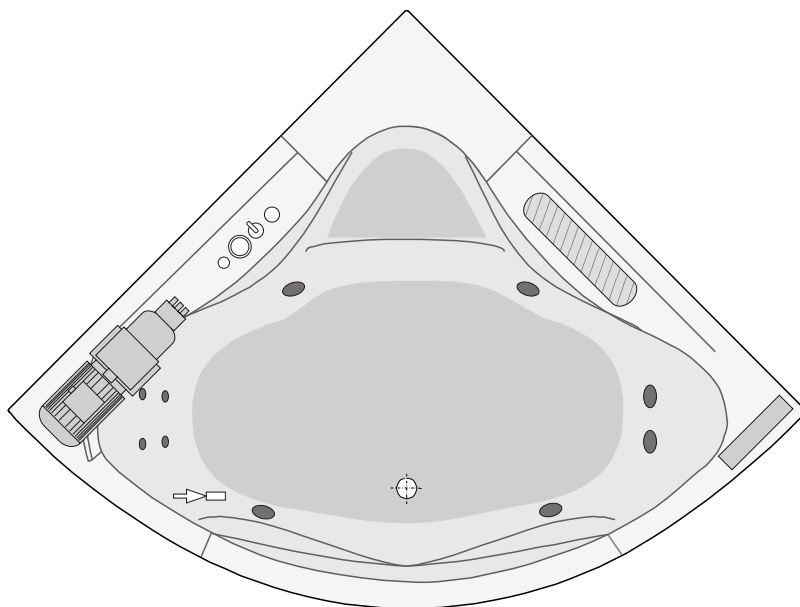


Wanna Orchidea



pompa



dmuchawa masażu powietrznego



skrzynka kontrolna



zalecane miejsce zainstalowania baterii nawannowej



przyłącze R1/2" do napełniania wanny poprzez dysze do masażu (kaskadę)



włącznik



pokrętko napowietrzania wody dysz bocznych (większe)



pokrętko napowietrzania wody dysz do masażu pleców (mniejsze)



pokrętko zaworu kaskady